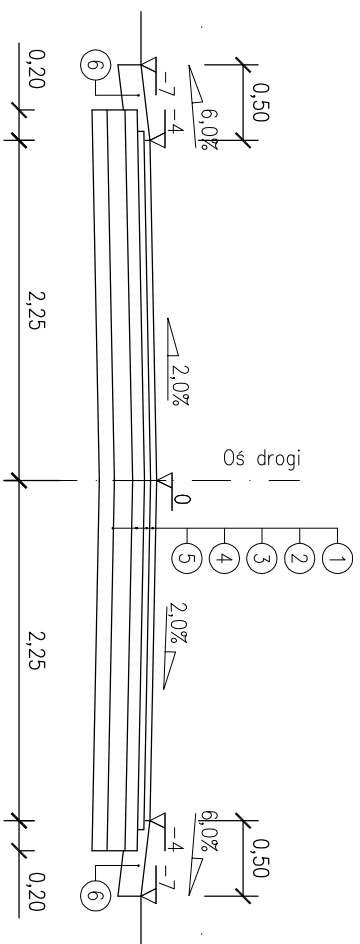
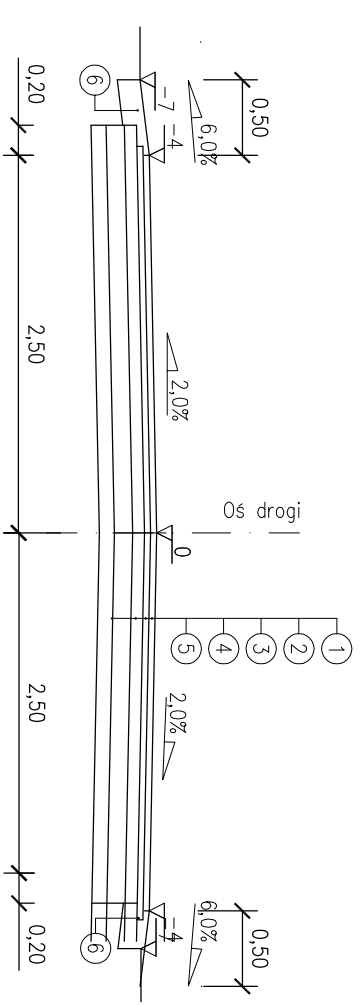


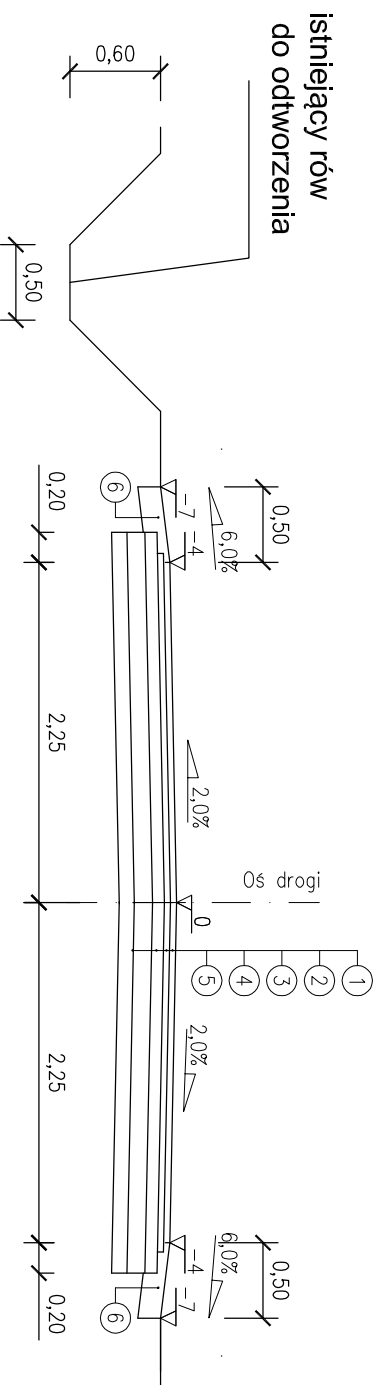
Na odcinku drogi hm 2+09,00 - 14+16,21



Na odcinku drogi hm 14+16,21 - 14+82,00

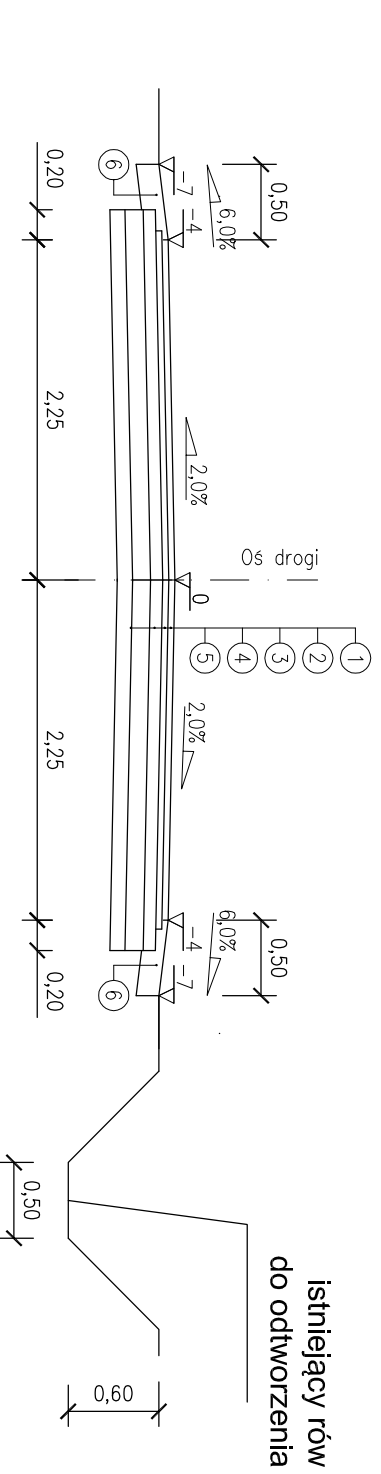


Na odcinku drogi hm 0+23,00 - 2+09,00 rów lewostronny



- ① - Warstwa ścierna z asfaltobetonu gr. 4 cm
- ② - Warstwa wiążąca z asfaltobetonu gr. 4 cm
- ③ - Podbudowa z tłucznia 4-32 gr. 8 cm
- ④ - Podbudowa z tłucznia 32-64 gr. 12 cm
- ⑤ - Warstwa odcinająca piaskowa gr. 10 cm
- ⑥ - Tłuczeń 4-32 gr. 15 cm

Na odcinku drogi hm 0+00,00 - 0+23,00 rów prawostronny



PRZEBUDOWA DROGI GMINNEJ ANTONIN - KORZEŃ DZ. NR 296/1, OB. 4 ANTONIN	Rys. nr 2
PRZEKROJE KONSTRUKCYJNE	Skala 1:50
Projektował: mgr inż. Piotr Domański Upř. nr LOD/1695/POOD/11	Data opracowania Listopad 2012
Projektował: mgr inż. Kazimierz Marnos Upř. nr GP.N.V.7342/40/94	